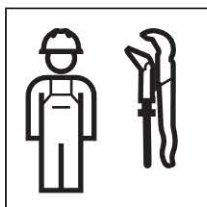
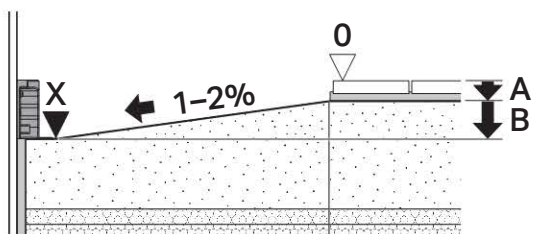
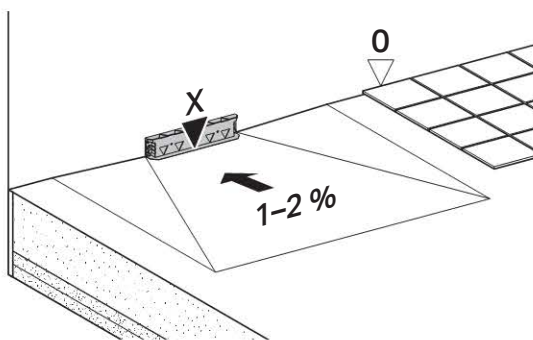
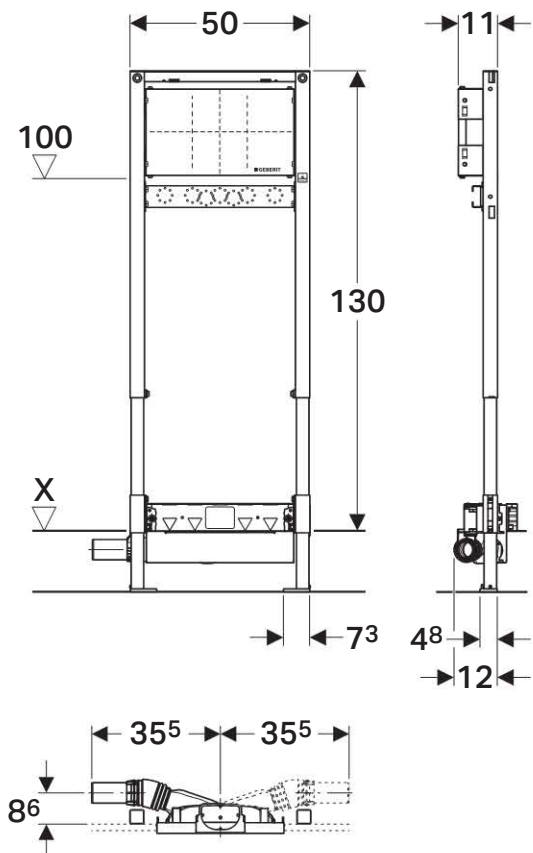
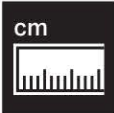


# Installation Manual

Montageanleitung  
Instructions de montage  
Istruzioni per il montaggio

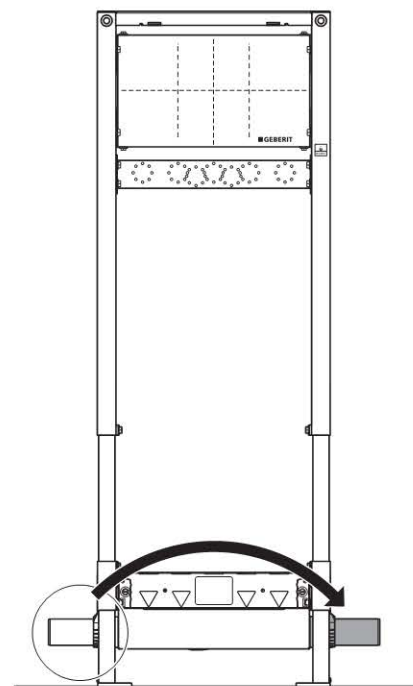




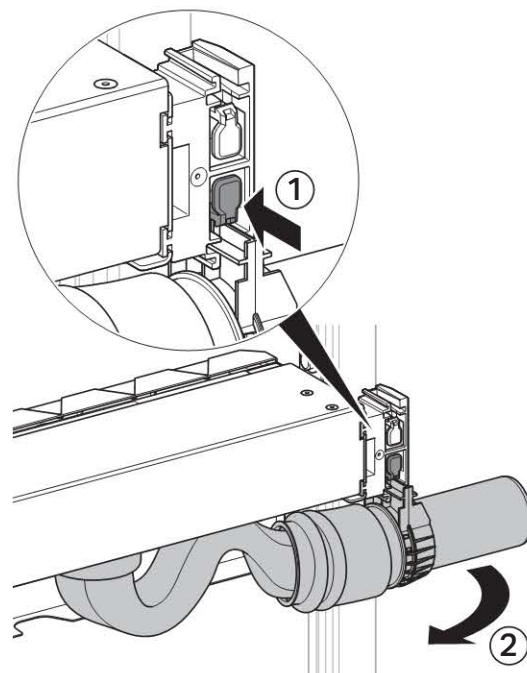
$$X = 0 - A - B$$



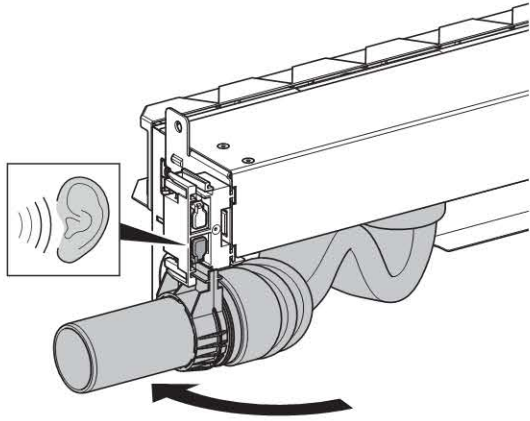
1



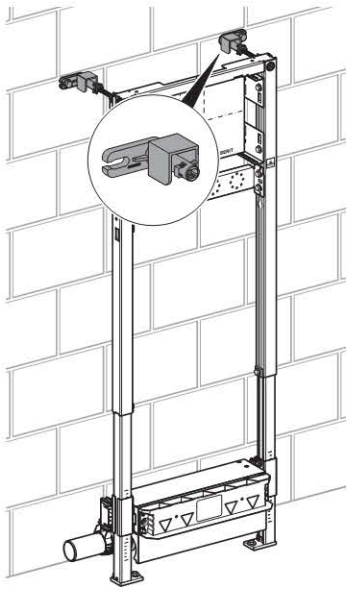
1



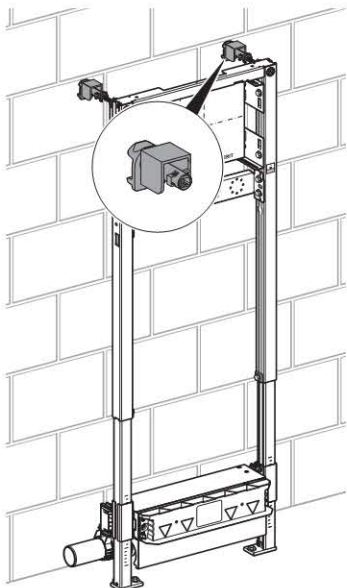
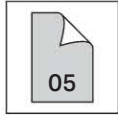
2



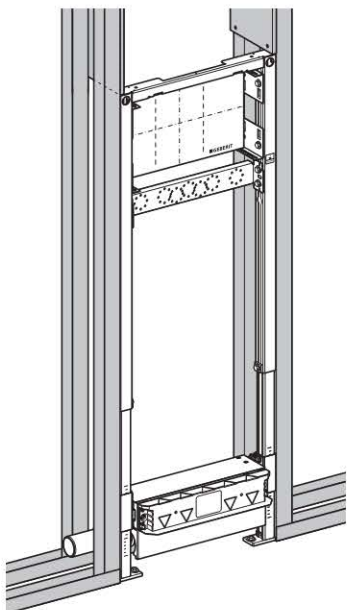
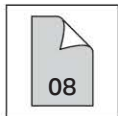
# 2



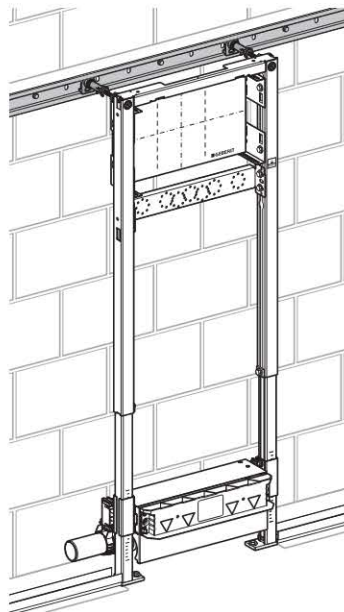
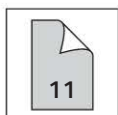
**A**



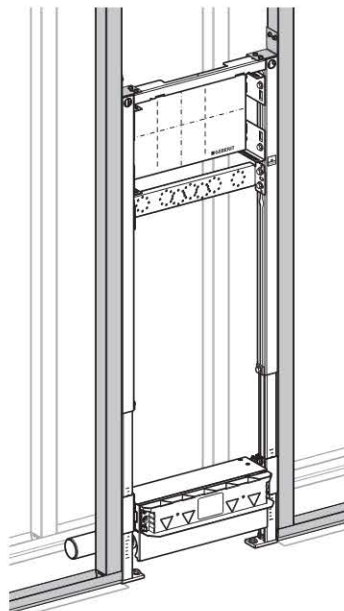
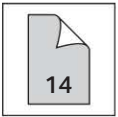
**B**



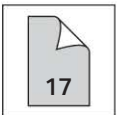
**C**



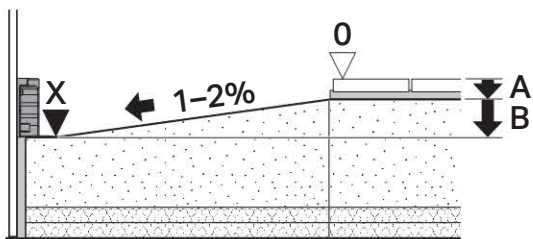
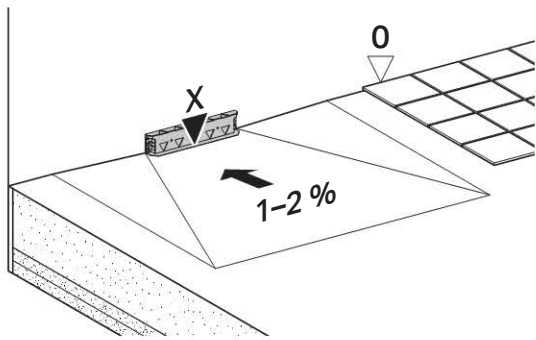
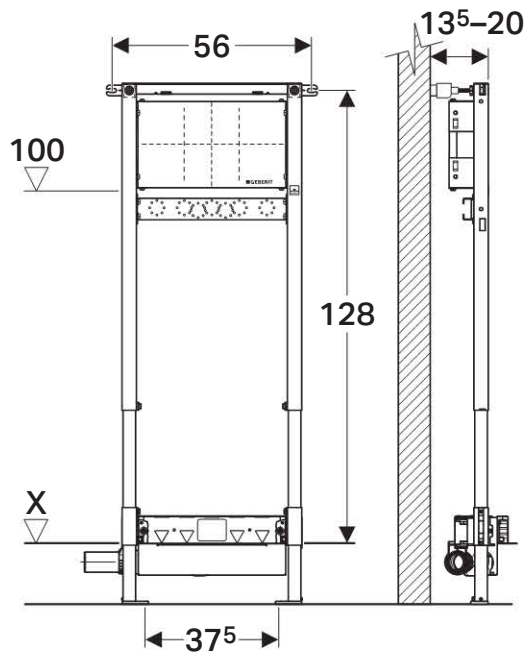
**D**



**E**

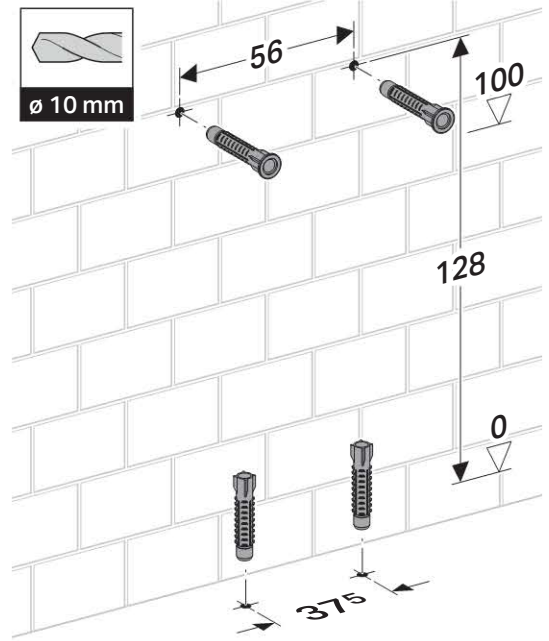


**A**

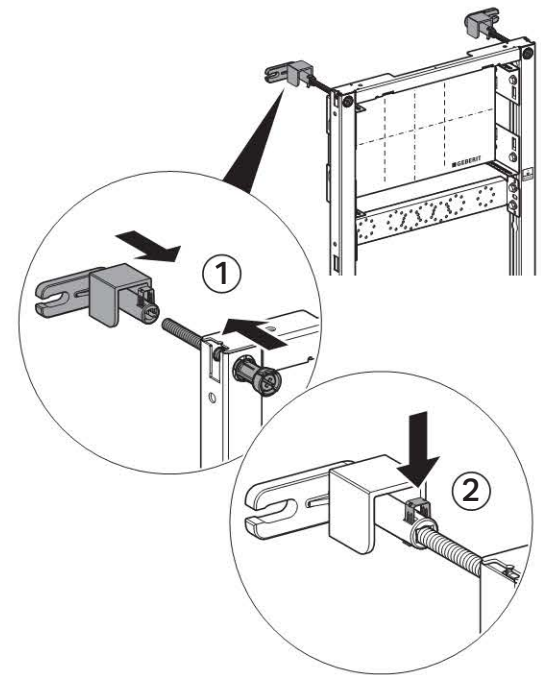


$X = 0 - A - B$

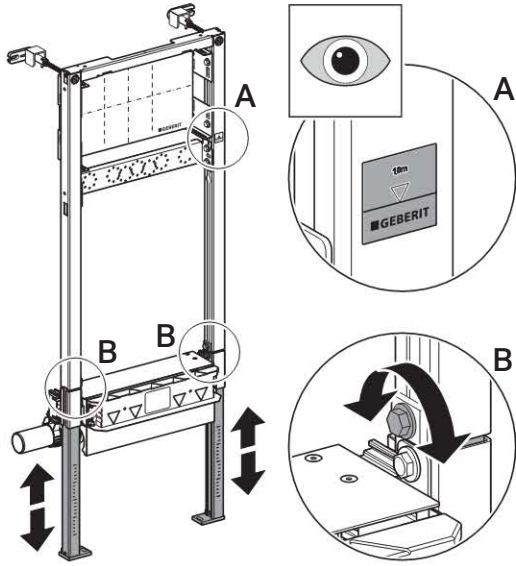
**1**



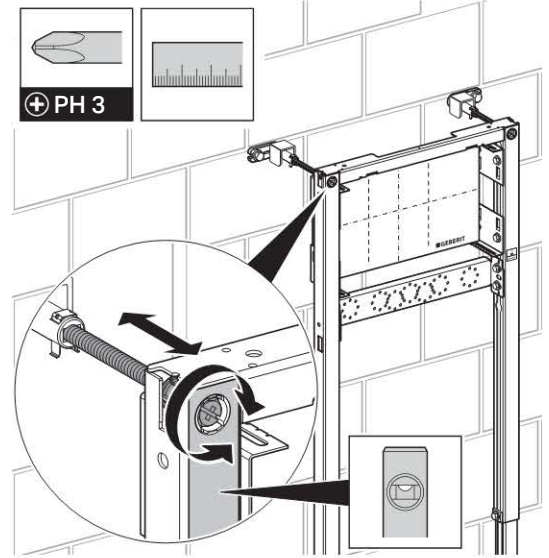
**2**



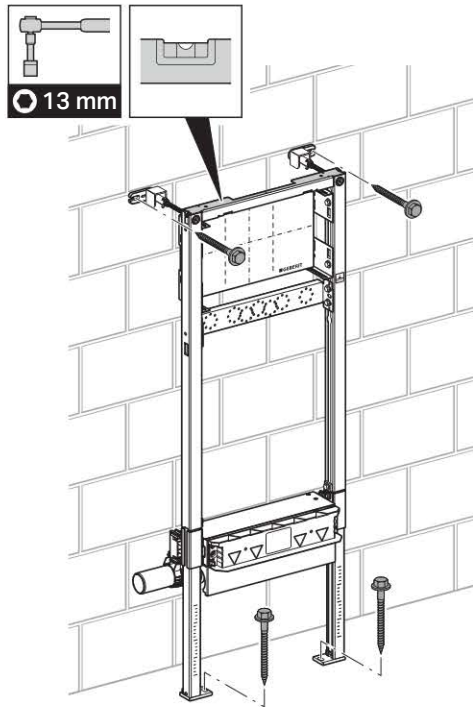
3



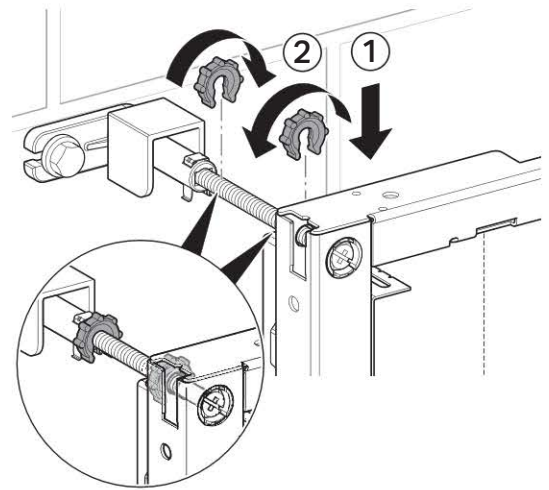
5



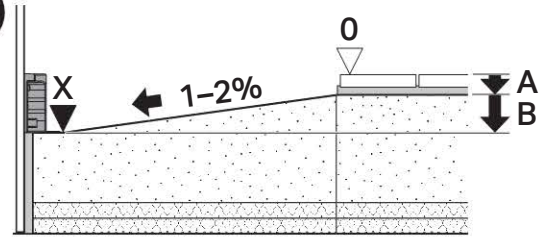
4



6

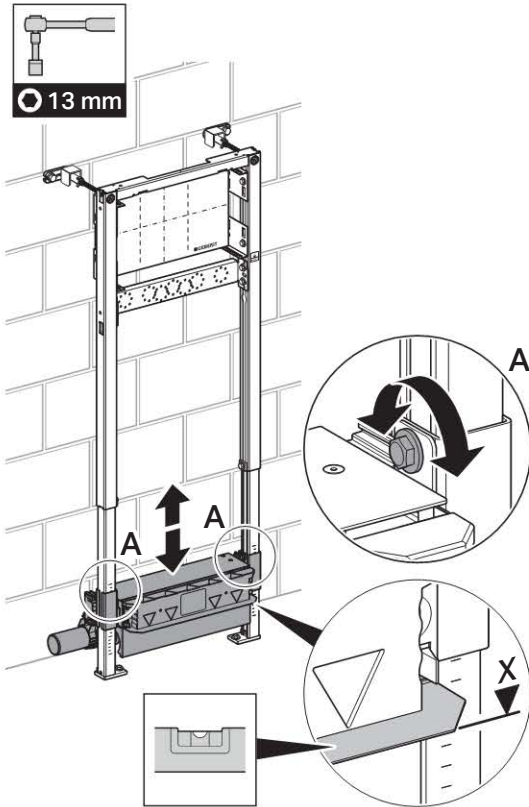


**i**

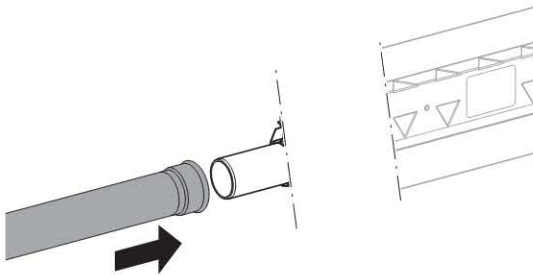


$$X = 0 - A - B$$

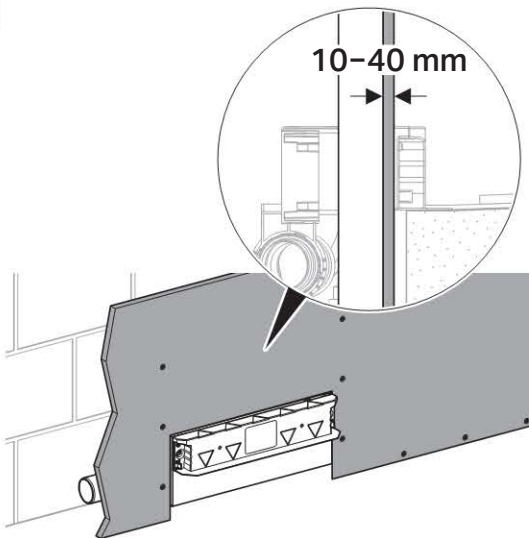
7



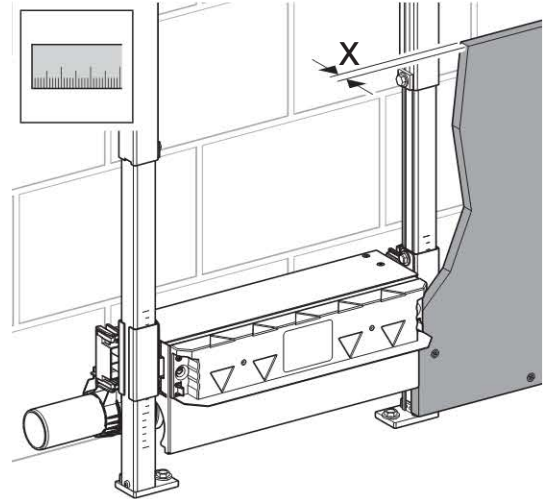
8



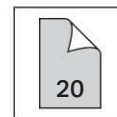
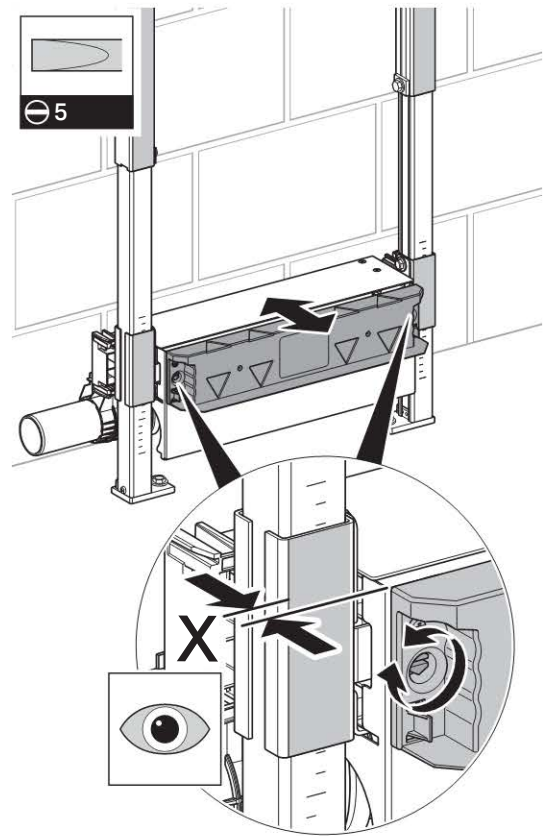
**i**



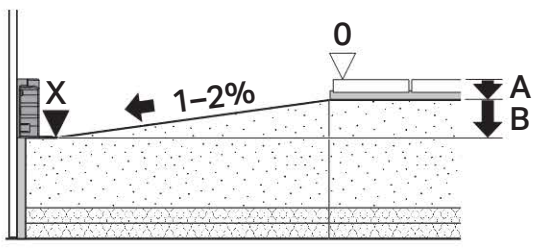
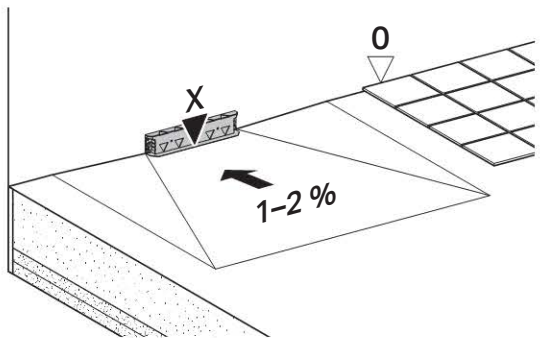
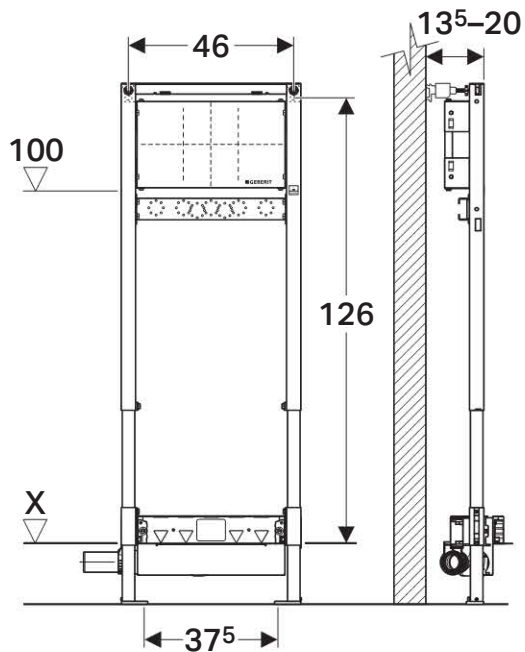
9



10

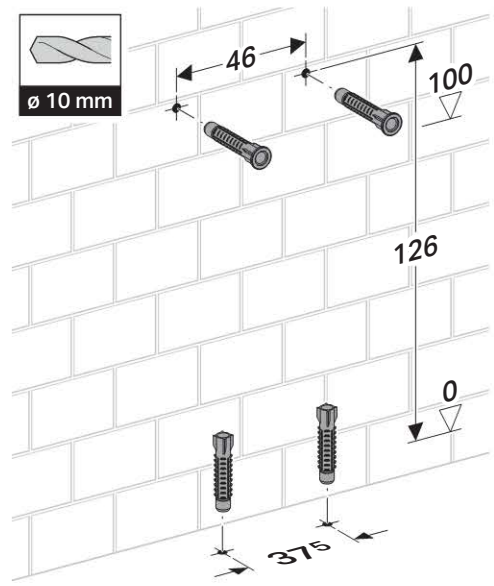


# B

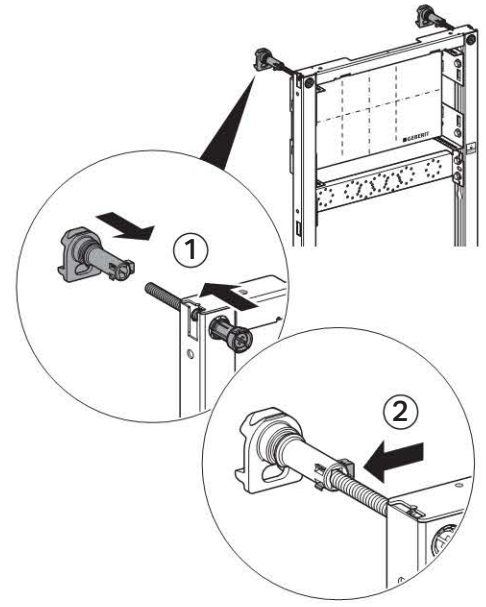


$$X = 0 - A - B$$

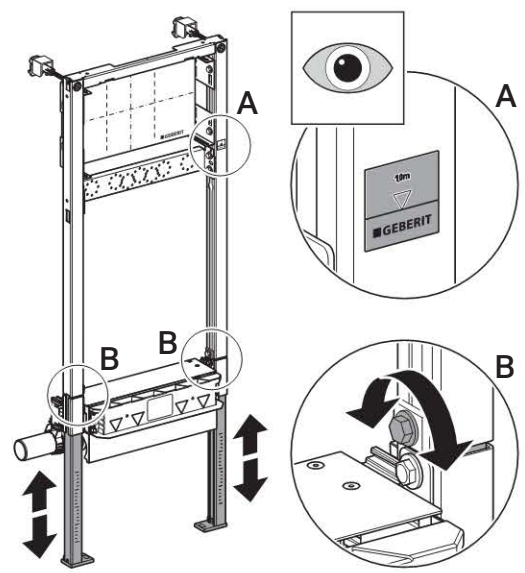
## 1



## 2

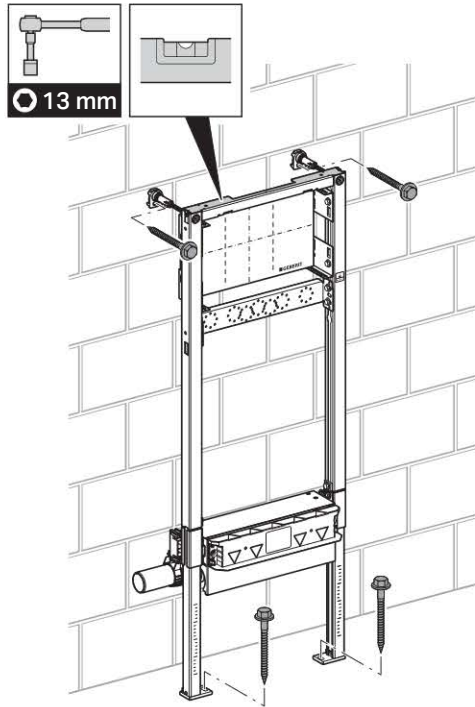


## 3

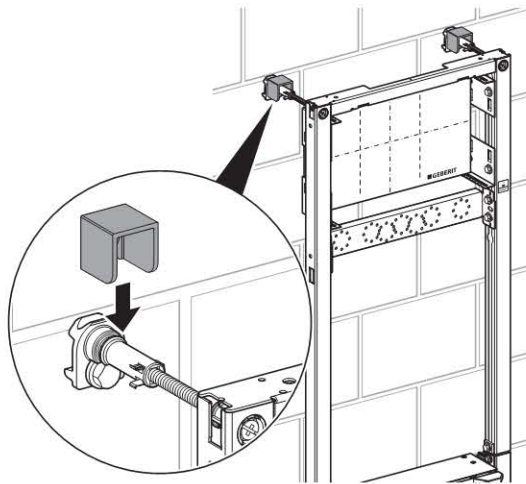




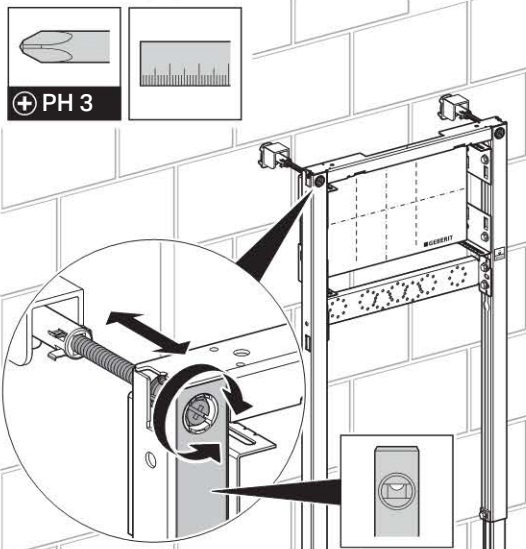
4



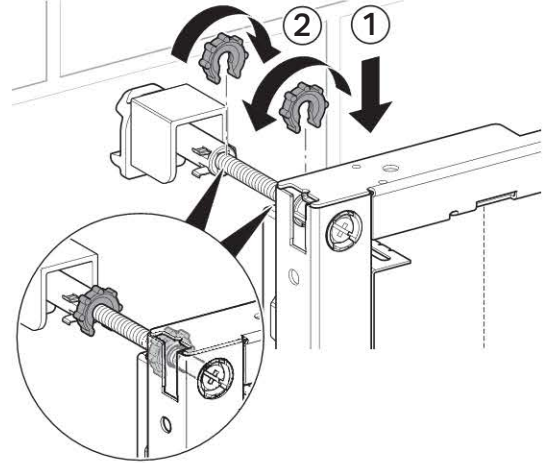
5



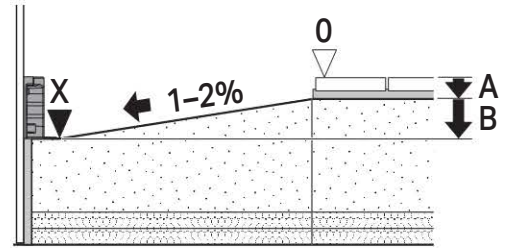
6



7

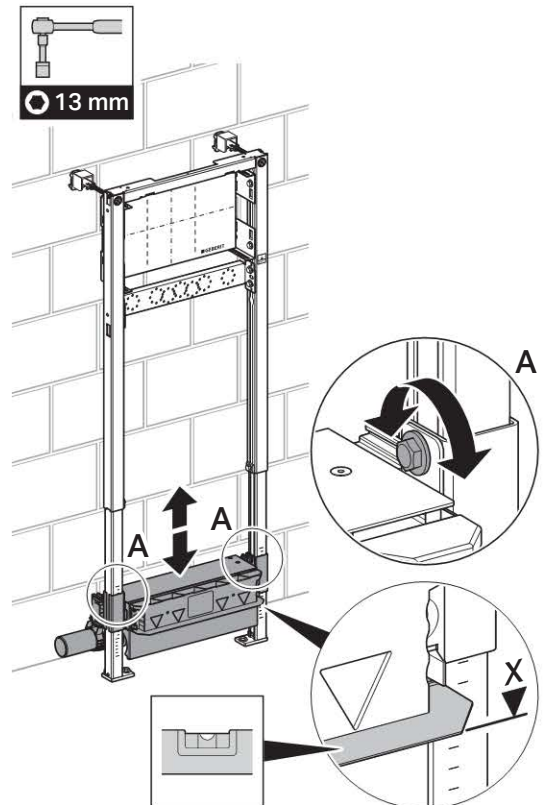


i

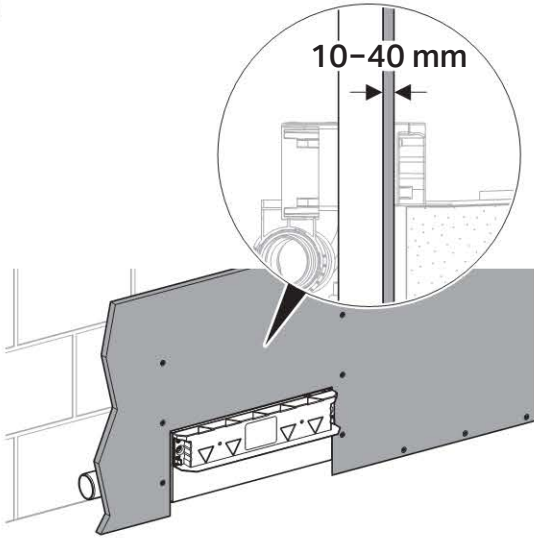
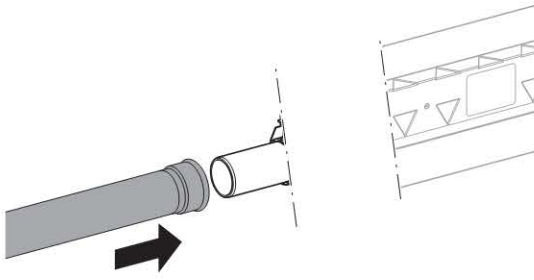


$$X = 0 - A - B$$

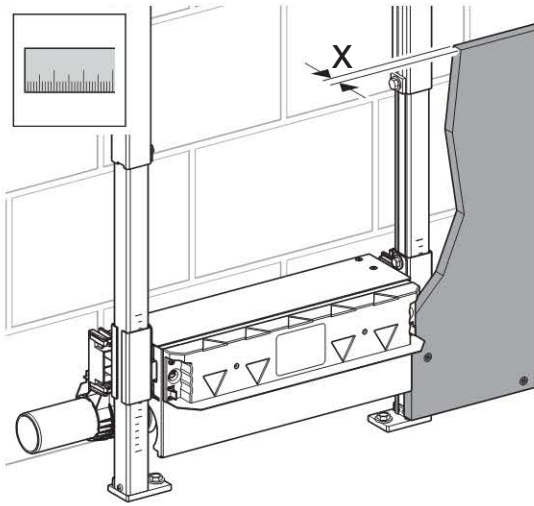
8



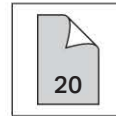
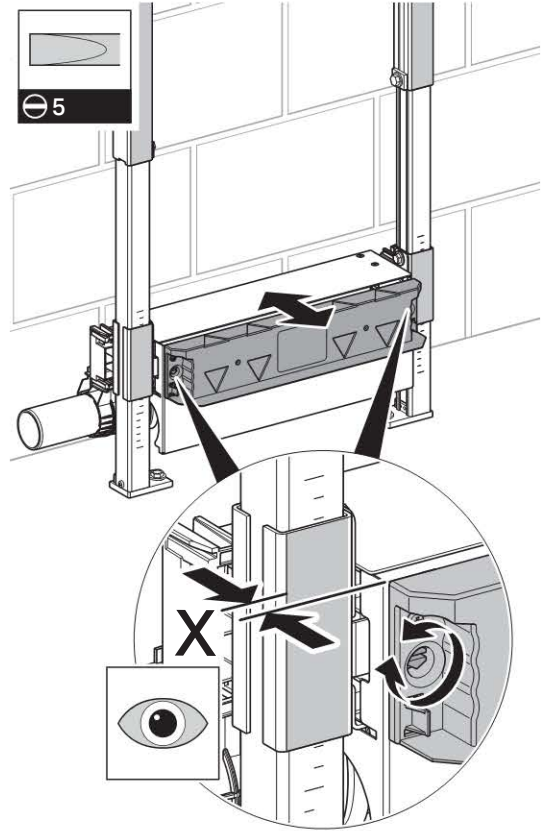
9



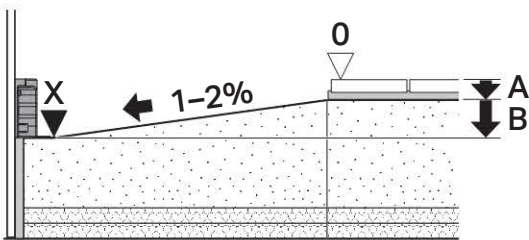
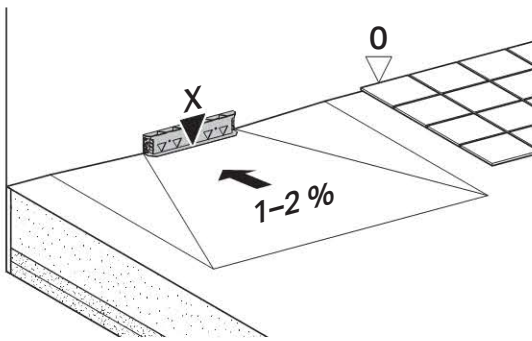
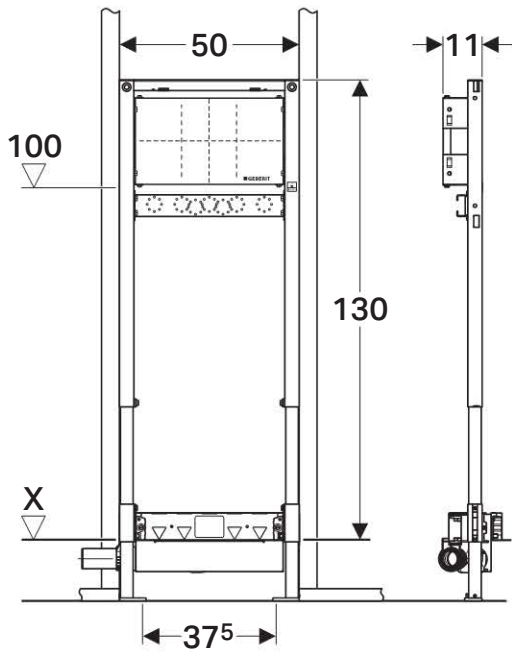
10



11

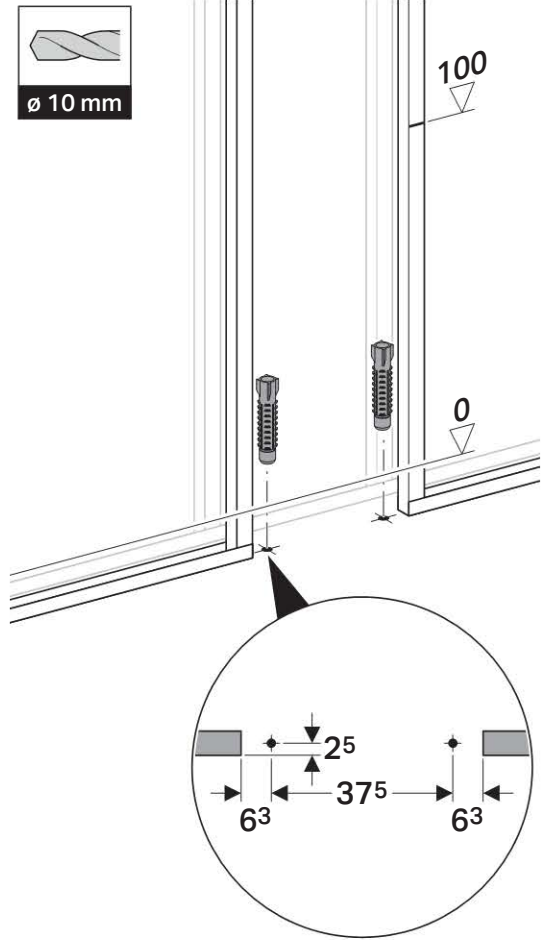


**C**

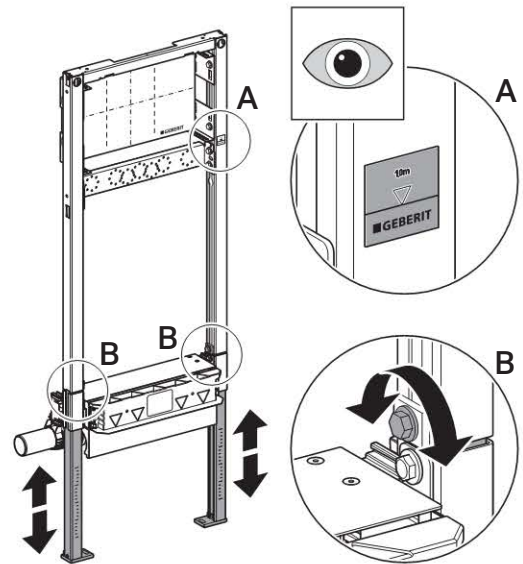


$$X = 0 - A - B$$

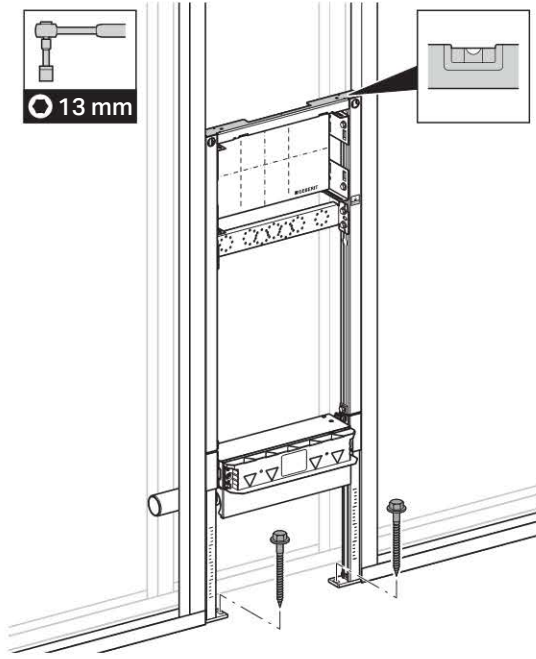
**1**



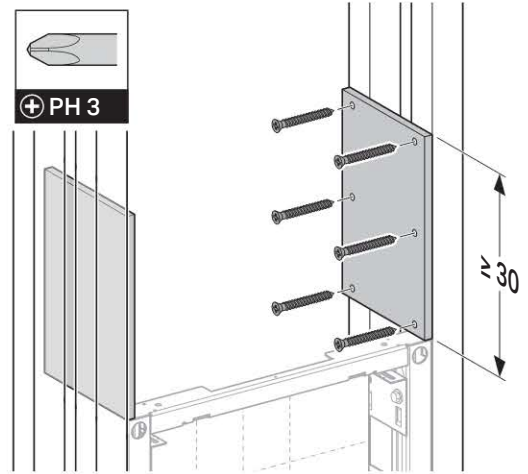
**2**



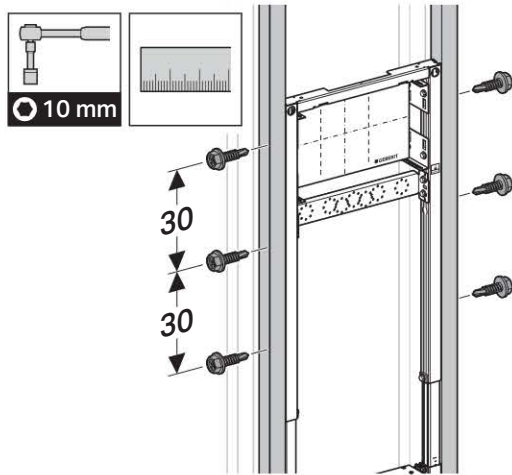
3



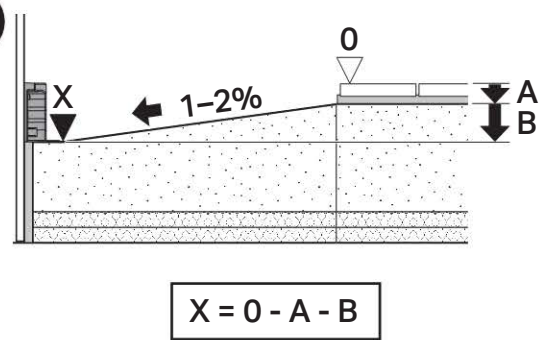
5



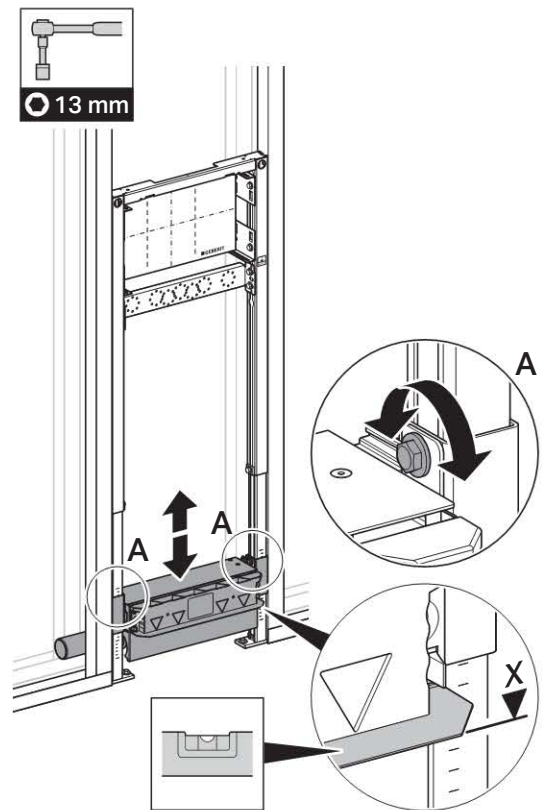
4



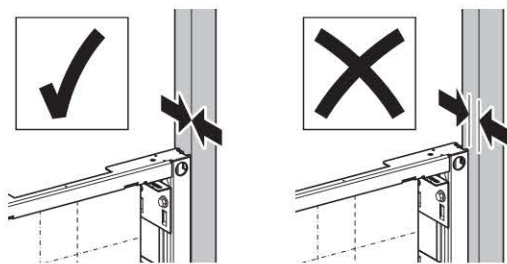
i



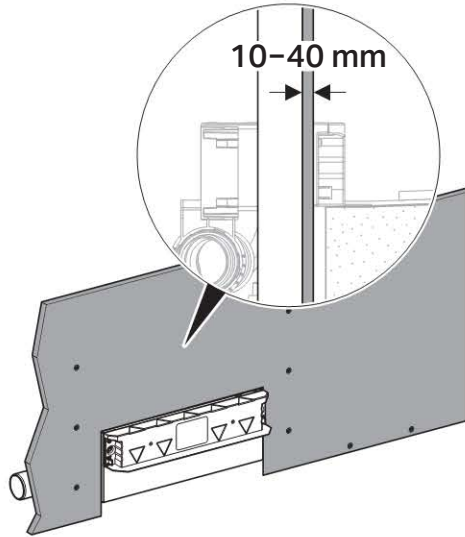
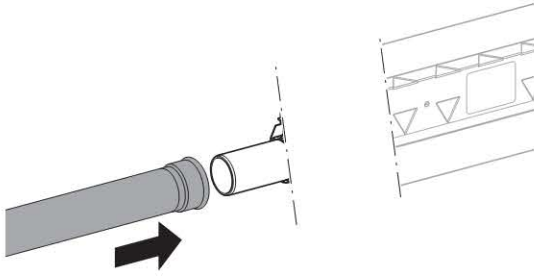
6



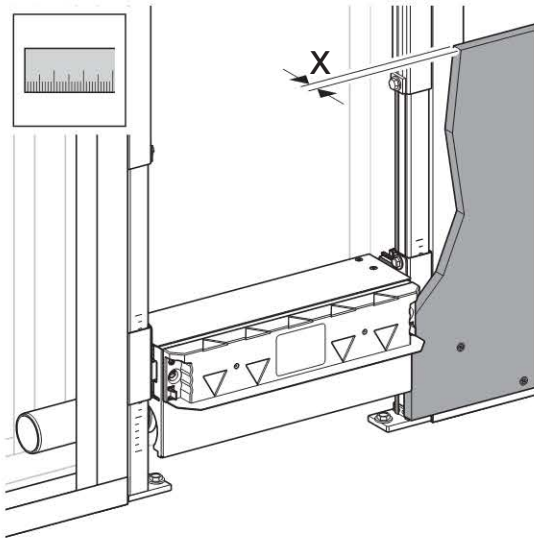
i



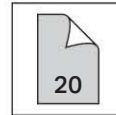
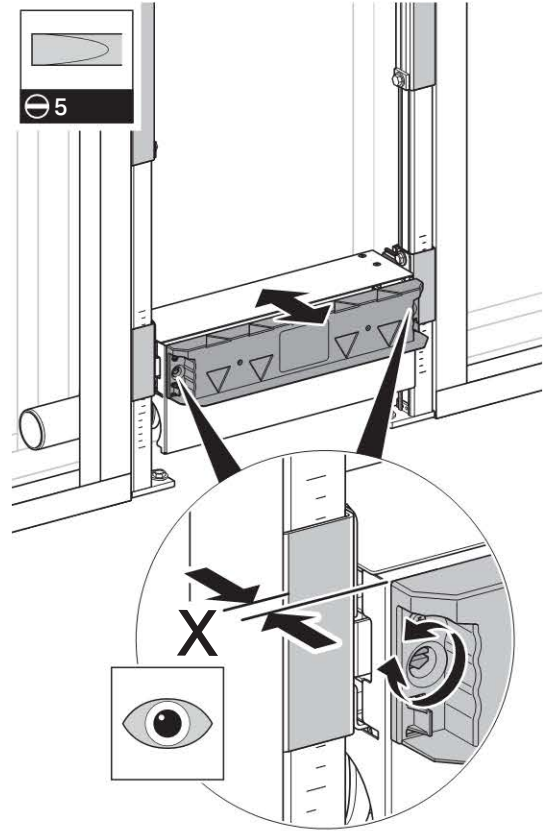
7



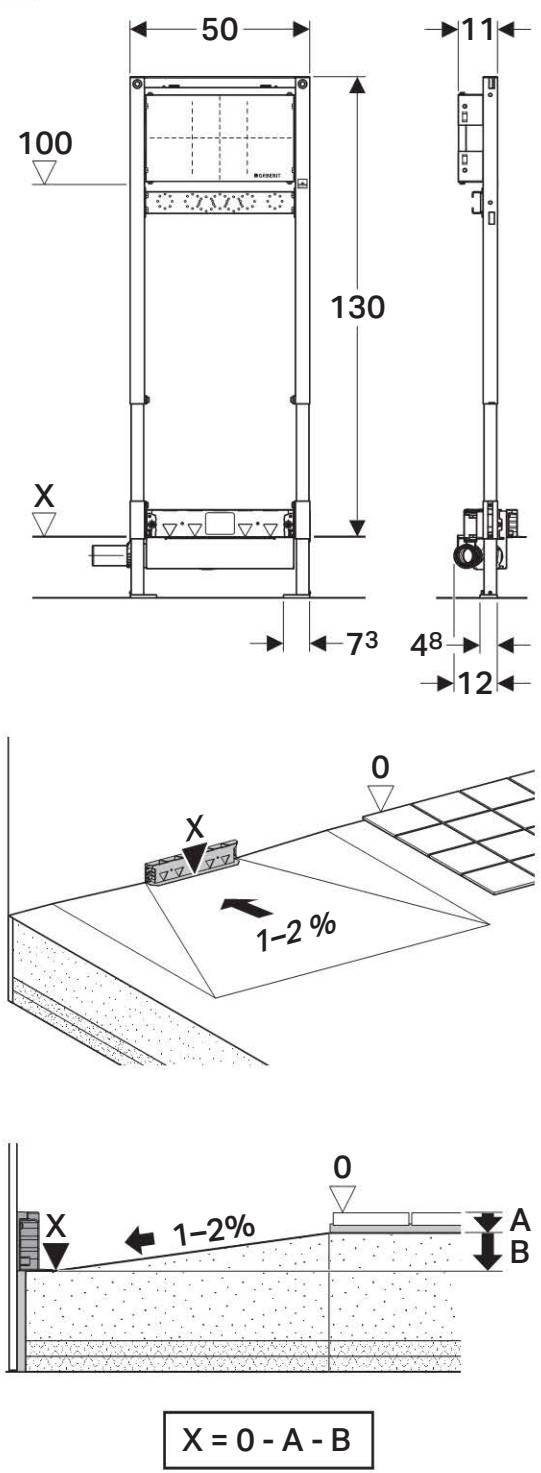
8



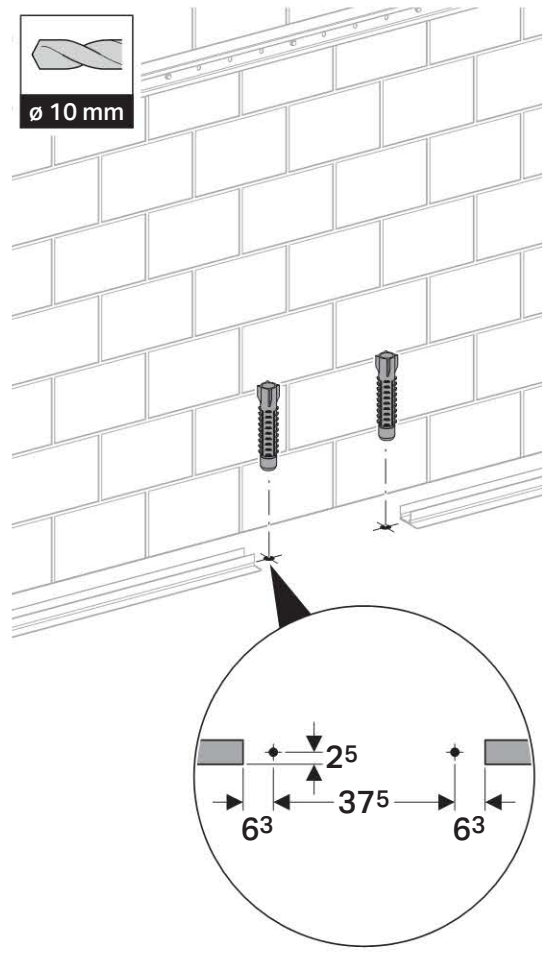
9



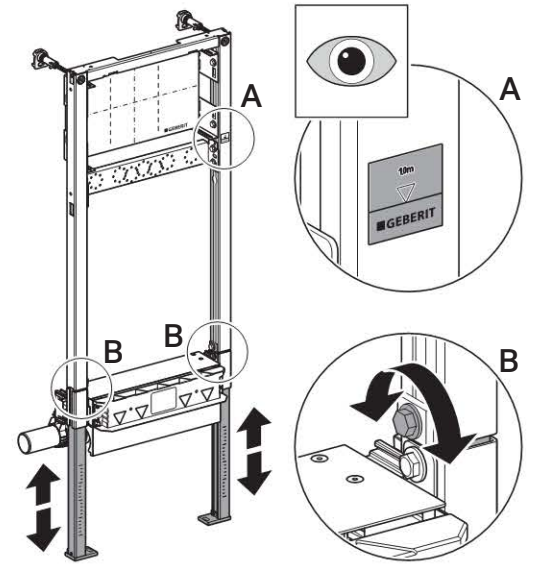
# D



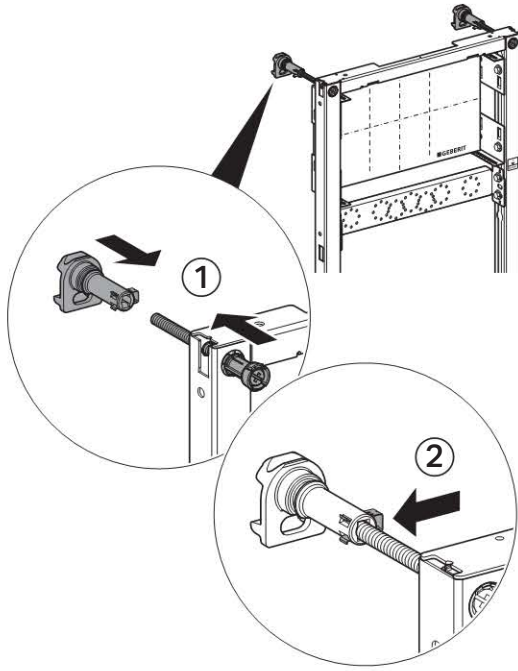
## 1



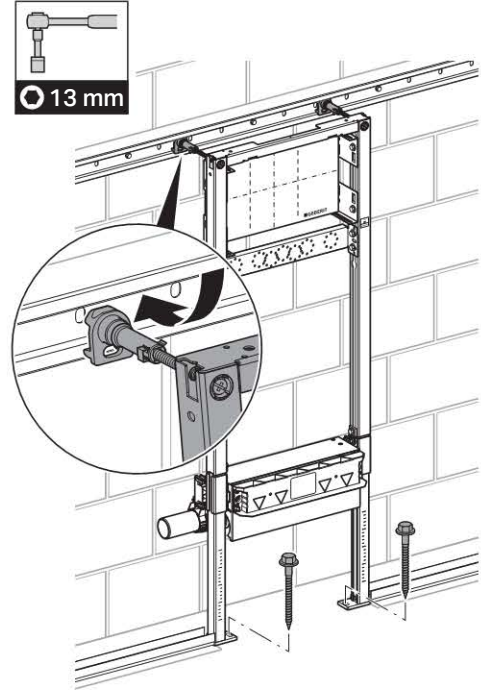
## 2



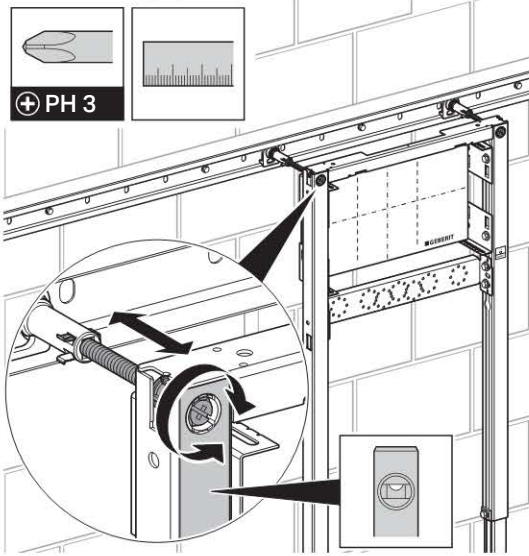
3



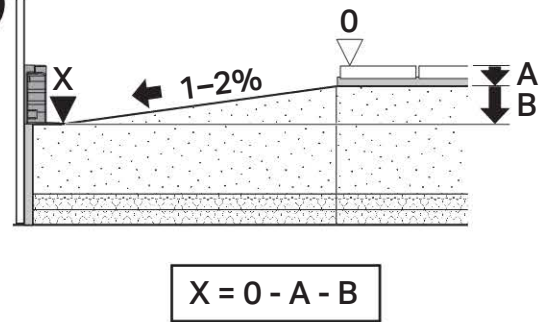
6



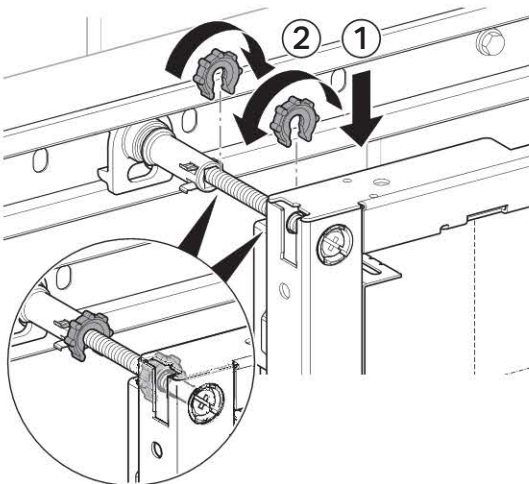
4



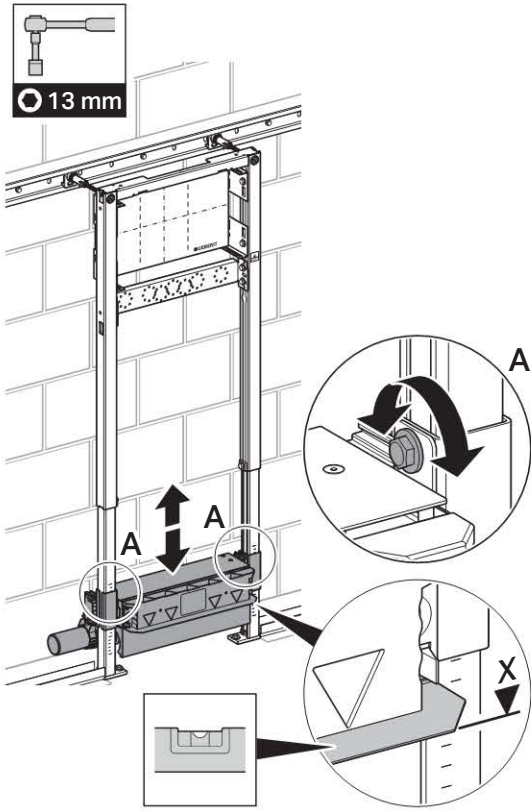
i



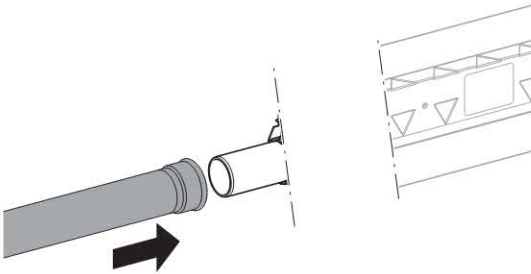
5



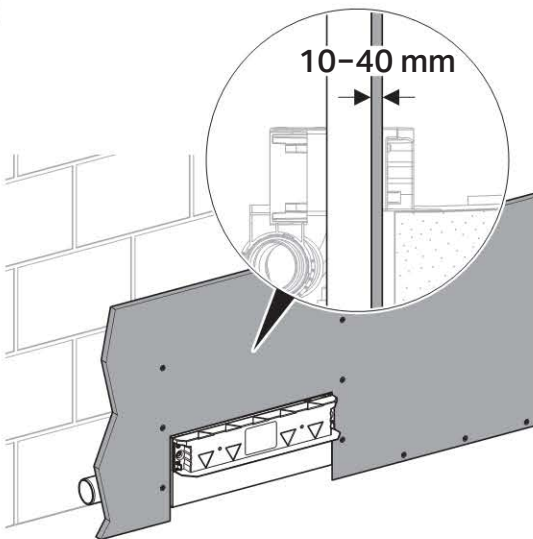
7



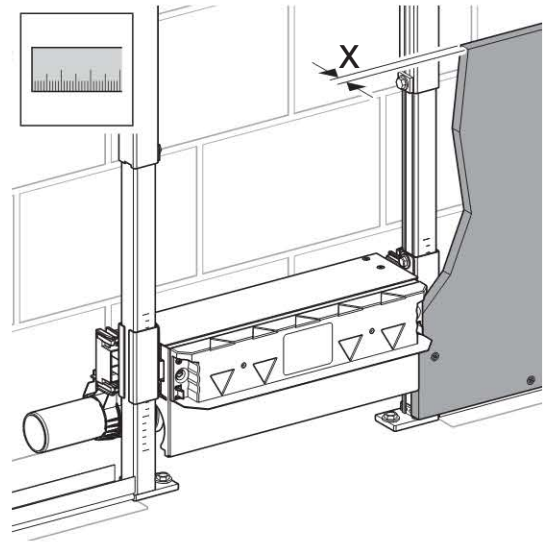
8



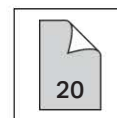
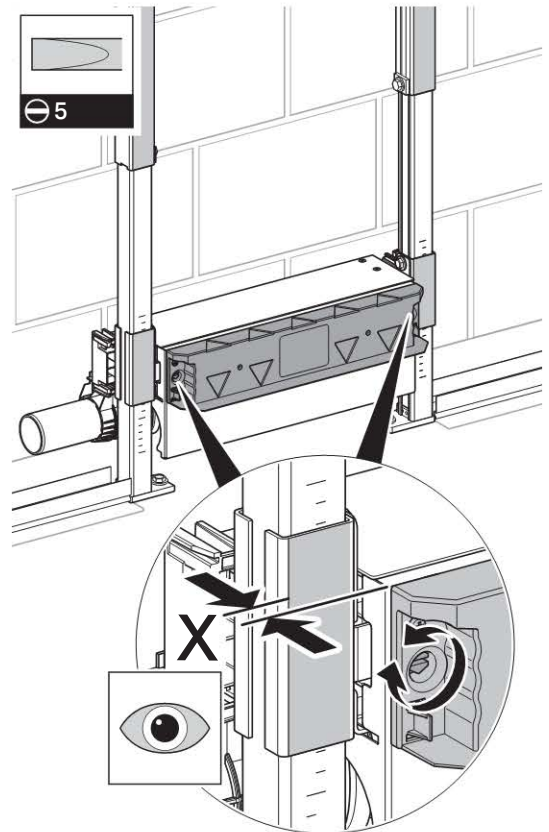
**i**



9

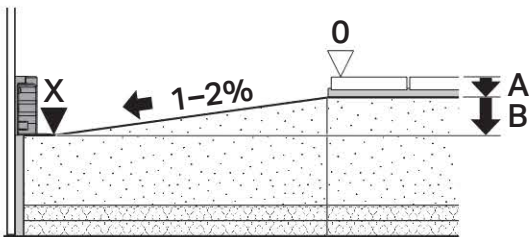
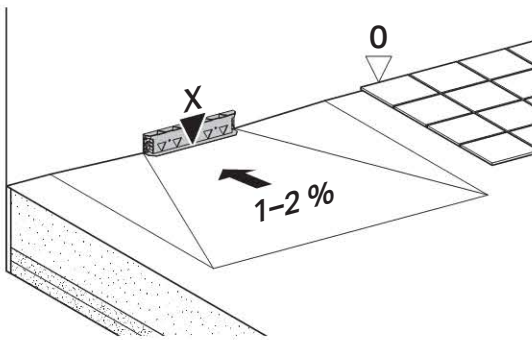
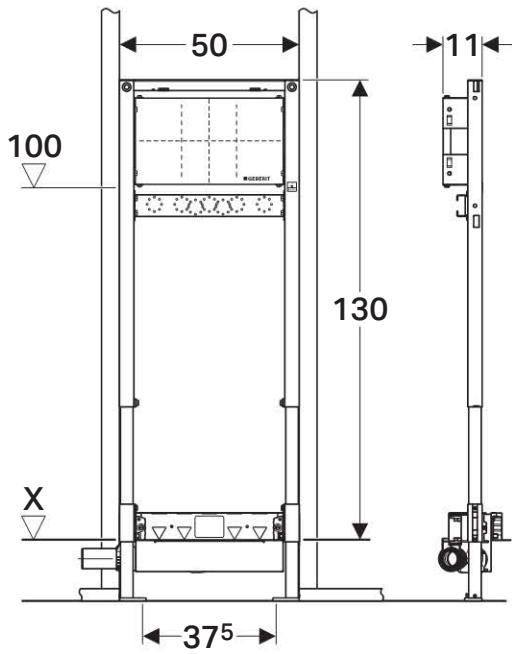


10



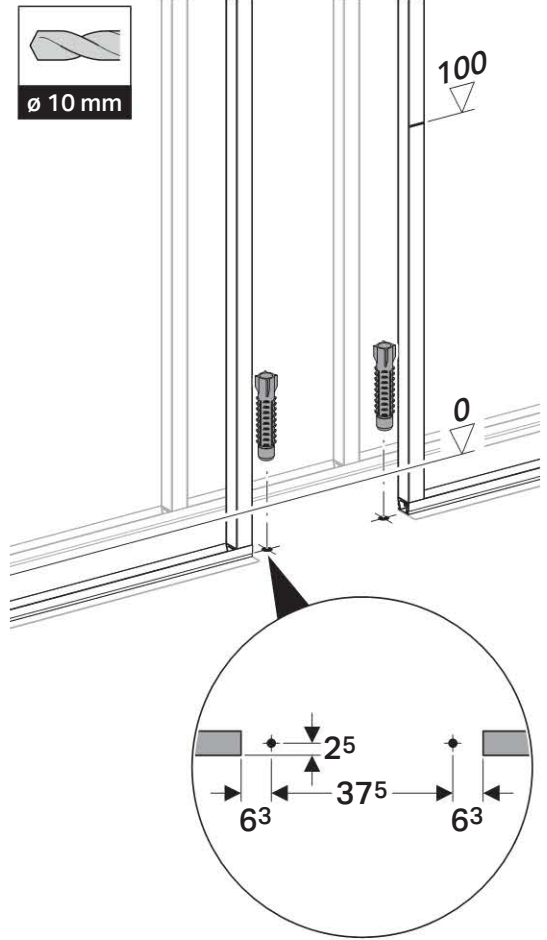


**E**

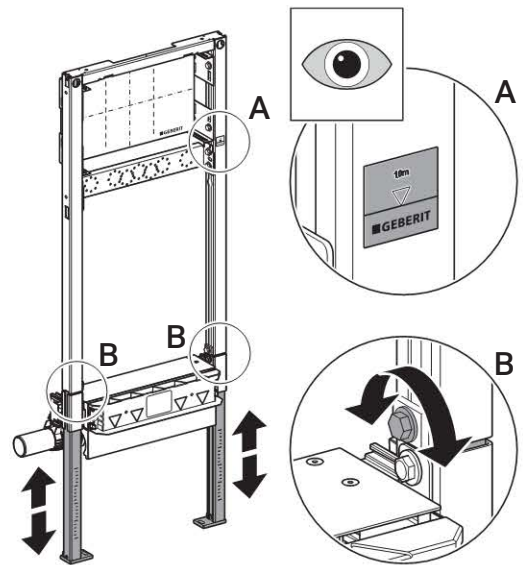


$$X = 0 - A - B$$

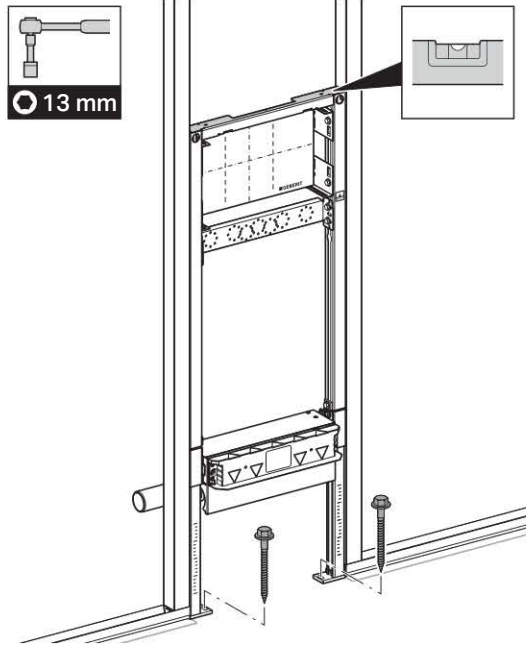
**1**



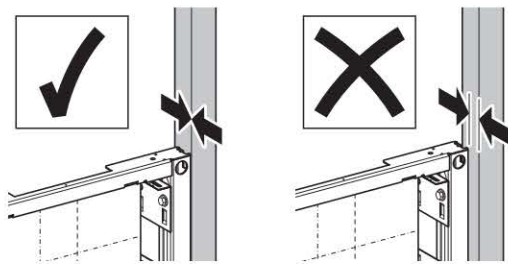
**2**



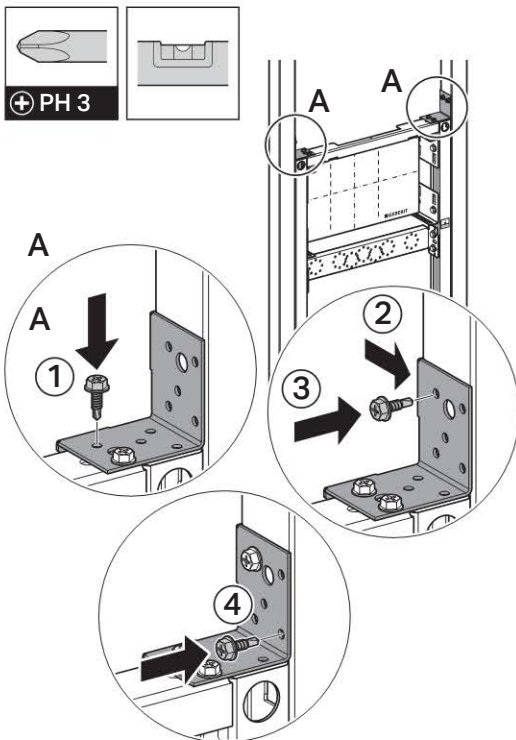
3



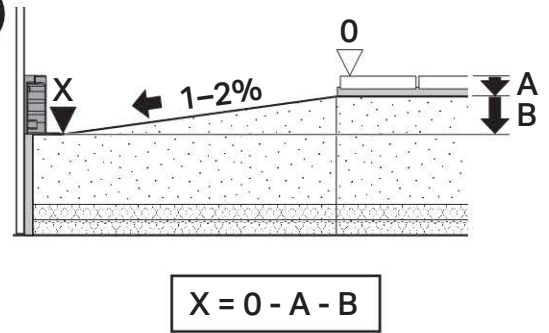
i



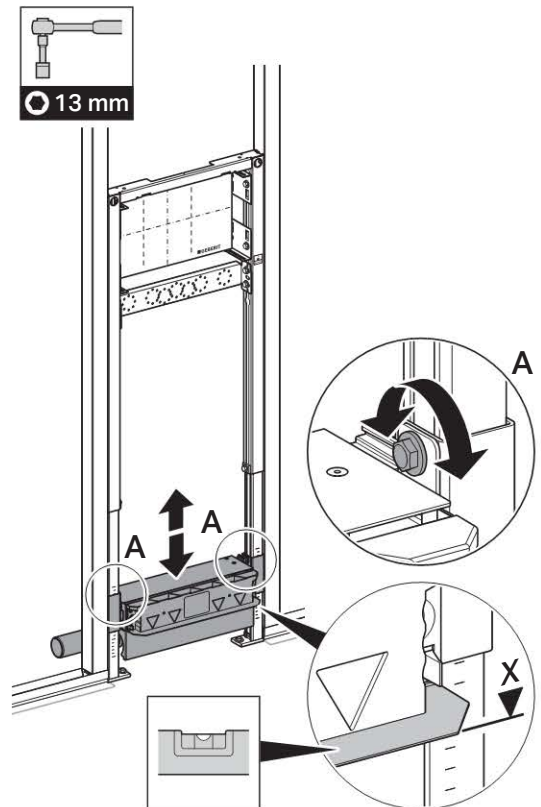
4



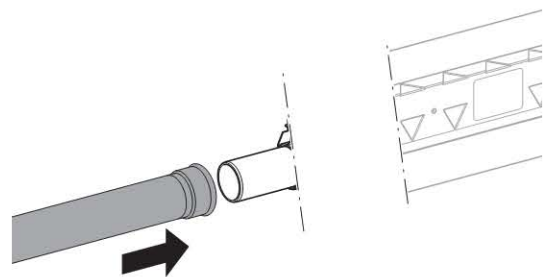
i



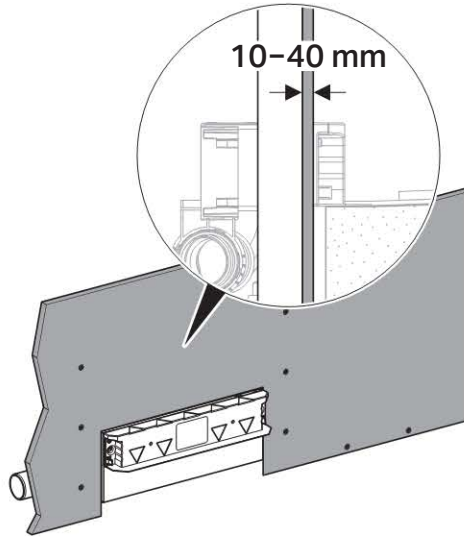
5



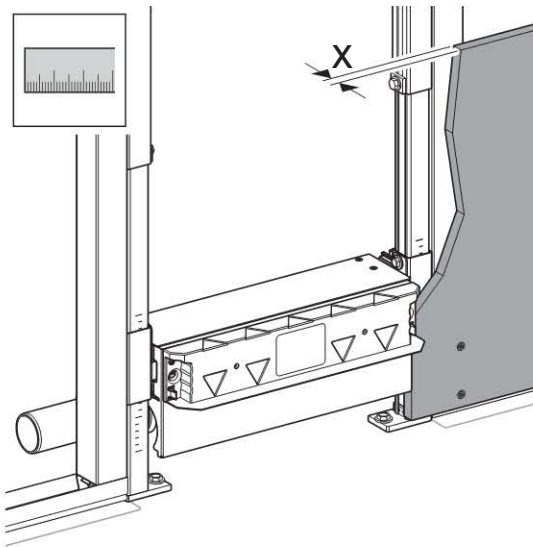
6



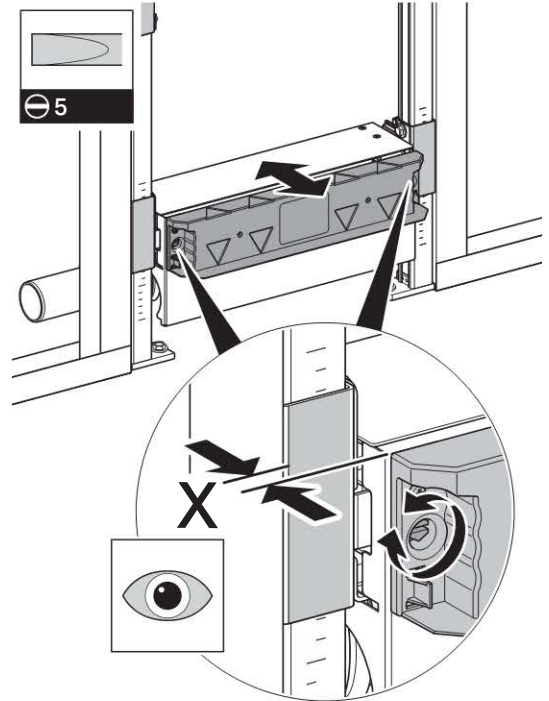
**i**



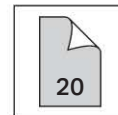
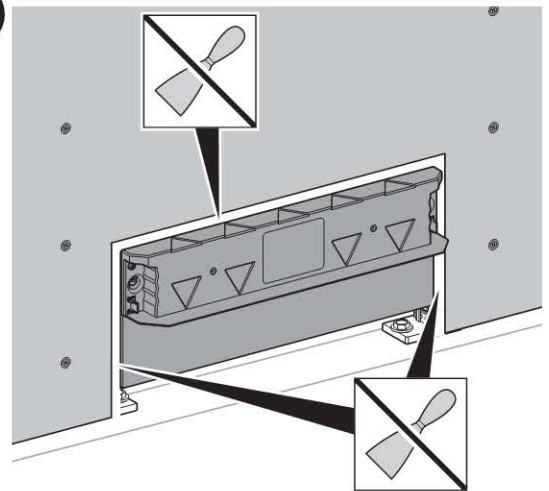
**7**



**8**

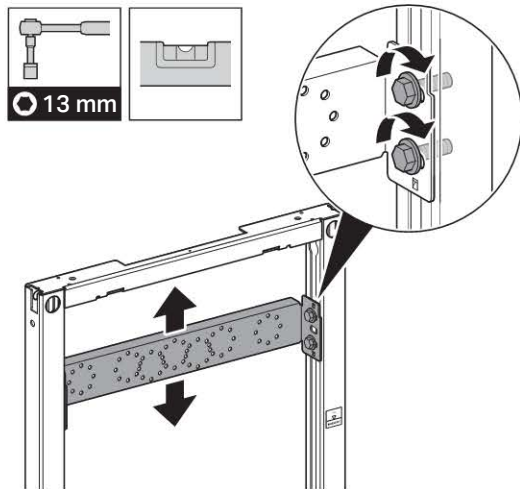


**i**

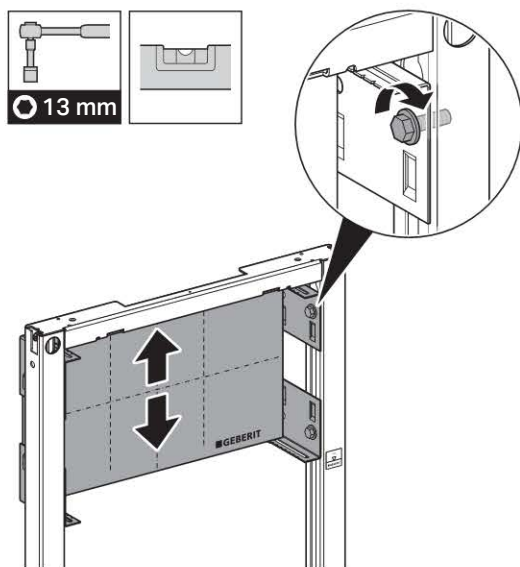


# 3

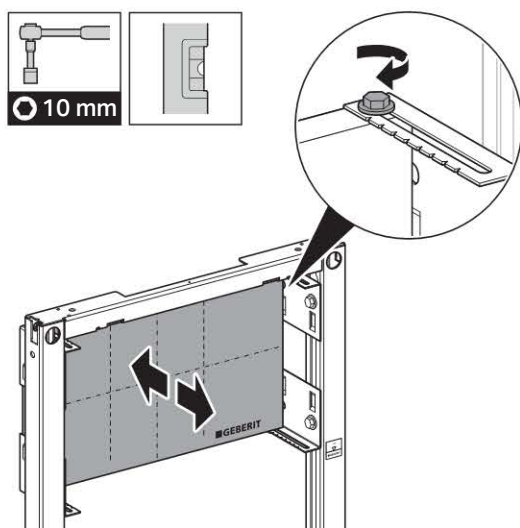
1



2



3



Geberit International AG, Schachenstrasse 77, CH-8645 Jona  
T +41 55 221 63 00  
F +41 55 221 63 16  
documentation@geberit.com  
→ www.geberit.com